

## **Клапаны электромагнитные (соленоидные) типа EV220R с катушками**

### **ПАСПОРТ (Руководство по эксплуатации)**



Соответствие продукции подтверждено в форме принятия декларации о соответствии, оформленной по Единой форме

## Содержание

1. Сведения об изделии.....	3
1.1. Наименование.....	3
1.2. Изготовитель.....	3
1.3 Адреса мест осуществления деятельности по изготовлению продукции.....	3
1.4. Продавец.....	3
1.5 Дата изготовления.....	3
2. Назначение изделия.....	3
3. Номенклатура и технические характеристики.....	3
4. Устройство клапана типа EV220R.....	5
5. Правила выбора изделия, монтажа, наладки и эксплуатации.....	6
5.1. Монтаж изделия.....	6
5.2. Габаритные размеры.....	8
6. Комплектность.....	9
7. Меры безопасности.....	9
8. Транспортировка и хранение.....	9
9. Утилизация.....	9
10. Приемка и испытания.....	10
11. Гарантийные обязательства.....	10
12. Сертификация.....	10
13. Комплектующие и запасные части.....	10

## 1. Сведения об изделии

### 1.1. Наименование

Клапаны электромагнитные (соленоидные) типа EV220R.  
С катушками серий: 032U, 018F, 042N.

### 1.2. Изготовитель

АО «Ридан», 603014, г. Н. Новгород, ул. Коминтерна, дом 16

### 1.3 Адреса мест осуществления деятельности по изготовлению продукции

IMES OSB 5. Cadde No.6/2 41455 Kocaeli, Турция

### 1.4. Продавец

ООО "Ридан", РФ, 143581, Московская область, г. Истра, деревня Лешково, дом 217,  
тел. + 7 (495) 792-57-57

### 1.5 Дата изготовления

Дата изготовления нанесена на корпус в формате: XX/YY, где XX – месяц производства, а YY – год.

## 2. Назначение изделия

Клапаны электромагнитные (соленоидные) типа EV220R (далее – клапаны типа EV220R) – двухходовые электромагнитные клапаны с электромагнитной катушкой, предназначенные для применения в промышленности, а также для использования в системах теплоснабжения. Катушки предназначены для применения с электромагнитными клапанами.

## 3. Номенклатура и технические характеристики

Таблица 3.1

Тип	EV220R	
Установка	Рекомендуется установка катушкой вверх	
Присоединение	от G ½ до G 2	
Диапазон перепада давления, бар	От 0,5 до 16 бар в зависимости от типоразмера и исполнения (см.табл. 3.2-3.4)	
Макс. рабочее давление, бар	16 бар для НЗ клапанов G ½ - G 1	
	12 бар для НЗ клапанов G 1¼ - G 2 и НО версии всех типоразмеров	
Время открытия, мс	400-1600	
Время закрытия, мс	1000-2000	
Температура окружающей среды, °С	От -10 до + 60	
Температура рабочей среды	NBR: от -10 до +80°С EPDM: от -10 до +130°С	
Макс.вязкость, сСт	37	
Материалы		
	Корпус	латунь
	Якорь	нержавеющая сталь
	Стопорная трубка	нержавеющая сталь
	Трубка якоря	нержавеющая сталь
	Пружина	нержавеющая сталь
	Кольцевые уплотнения	NBR/EPDM
	Тарелка клапана	NBR/EPDM
	Диафрагма	NBR/EPDM

**Номенклатура клапанов типа EV220R нормально закрытых с NBR уплотнением**

Таблица 3.2

Присоединение	Д, мм	Кv, л/мин	Материал уплот-я	Раб. тем-ра, °С	Перепад давления, бар	Код для заказа комплекта клапана с катушкой		
						Напряжение питания 230 В 50/60 Гц	Напряжение питания катушки 24В пост. ток	Напряжение питания катушки 24 перем. ток, 50/60 Гц
G1/2	14,5	70	NBR	-10 - 80	0,5-16	032U451431R	032U451402R	032U451416R
G3/4	17	90				032U453031R	032U453002R	032U453016R
G 1	17	90				032U453431R	032U453402R	032U453416R
G 1 1/4	30	250			0,5-12	032U456831R	032U456802R	032U456816R
G 1 1/2	39	370				032U458531R	032U458502R	032U458516R
G 2	46	450				032U460431R	032U460402R	032U460416R

**Номенклатура клапанов типа EV220R нормально закрытых с EPDM уплотнением**

Таблица 3.3

Присоединение	Д, мм	Кv, л/мин	Материал уплот-я	Раб. тем-ра, °С	Перепад давления, бар	Код для заказа комплекта клапана с катушкой		
						Напряжение питания 230 В 50/60 Гц	Напряжение питания катушки 24В пост. ток	Напряжение питания катушки 24 перем. ток, 50/60 Гц
G1/2	14,5	70	EPDM	-10 - 130	0,5-16	032U711531R	032U711502R	032U711516 R
G3/4	17	90				032U712031R	032U712002R	032U712016 R
G 1	17	90				032U712531R	032U712502R	032U712516 R
G 1 1/4	30	250			0,5-12	032U713231R	032U713202R	032U713216 R
G 1 1/2	39	370				032U714031R	032U714002R	032U714016 R
G 2	46	450				032U715031R	032U715002R	032U715016 R

### Номенклатура клапанов типа EV220R нормально открытых с NBR уплотнением

Таблица 3.4

Присоединение	D <sub>в</sub> , мм	Kv, л/мин	Материал уплот-ия	Раб. тем-ра, °С	Перепад давления, бар	Код для заказа комплекта клапана с катушкой		
						Напряжение питания 230 В 50/60 Гц	Напряжение питания катушки 24В пост. ток	Напряжение питания катушки 24 перем. ток, 50/60 Гц
G1/2	14,5	70	NBR	-10 - 80	0,5-12	032U718031R	032U718002R	032U718016R
G3/4	17	90				032U718131R	032U718102R	032U718116R
G 1	17	90				032U718231R	032U718202R	032U718216R
G 1 1/4	30	250				032U718331R	032U718302R	032U718316R
G 1 1/2	39	370				032U718431R	032U718402R	032U718416R
G 2	46	450				032U718531R	032U718502R	032U718516R

### Технические характеристики катушек электромагнитных

Таблица 3.5

Допустимое отклонение напряжения	Перем.ток: -15%, + 10%
	Пост.ток: -5%, +10%
Мощность	15ВА катушка 24В и 230В перем. ток
	18 Вт катушка 24В пост. ток
Присоединение	Штыревой коннектор EN 175301-803 A
Класс защиты	IP00 без использования штекера IP65 с использованием штекера
Температура окружающей среды, °С	-10 - 60
Продолжительность включения	не ограничена
Вес нетто	0, 1 кг

## 4. Устройство клапана типа EV220R

### Нормально закрытый клапан

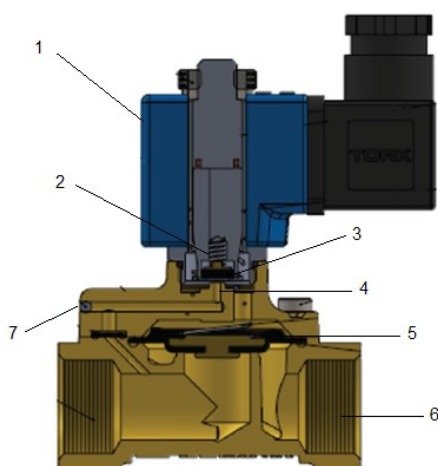


Рис.4.1

- 1 – катушка;
- 2 – пружина якоря;
- 3 – тарелка клапана;
- 4 – регулирующие отверстие;
- 5 – диафрагма;
- 6 – главное отверстие;
- 7 – выравнивающее отверстие.

**Напряжение на катушку не подается (закрыто):**

Когда нет напряжения на катушке, тарелка клапана 3 прижата пружиной 2 и перекрывает отверстие 4. Давление на диафрагме 5 создается через отверстие 7. Диафрагма закрывает главное отверстие 6, как только давление создаваемое на диафрагме равно давлению на входе. Клапан будет закрыт, пока нет напряжения на катушке.

**Напряжение на катушку подается (открыто):**

Когда есть напряжение на катушке 1 отверстие 4 открыто. Так как отверстие 4 больше уравнильного отверстия 7, то давление на диафрагме 5 уменьшается. Диафрагма открывает главное отверстие 6. Клапан будет открыт, пока есть напряжение на катушке.

**Нормально открытый клапан**

Принцип действия нормально открытого клапана такой же, как и у закрытого, только в зависимости от того, подается или нет напряжение на катушку, он работает противоположно закрытому клапану.

**5. Правила выбора изделия, монтажа, наладки и эксплуатации****5.1. Монтаж изделия****5.1.1. Ориентация клапана в пространстве**

При монтаже клапана направление стрелки на его корпусе должно совпадать с направлением движения среды по трубопроводу.

Клапаны типа EV220R рекомендуется устанавливать катушкой вверх, что снижает риск накопления загрязнений в трубке якоря. Если используется «чистая» среда, не содержащая частиц грязи, то клапан типа EV220R будет надежно работать и при монтаже с различной ориентацией, как это показано на рисунке 5.1.1.

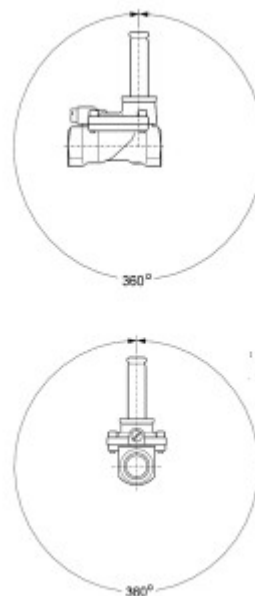


Рис.5.1.1

**5.1.2. Установка клапана на трубе**

Трубы с обоих концов клапана типа EV220R следует надежно закрепить. При затяжке трубных соединений следует применить контргайки, то есть необходимо использовать два гаечных ключа — на клапане и на трубе (рис.5.1.2.)

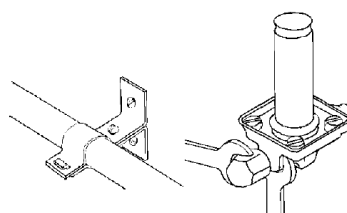


Рис.5.1.2

### 5.1.3. Защита клапана от грязи

Перед монтажом клапана типа EV220R необходимо промыть все трубы. При наличии в среде загрязнений перед клапаном необходимо установить фильтр с размером ячейки не более 0,4 мм (рис.5.1.3.)

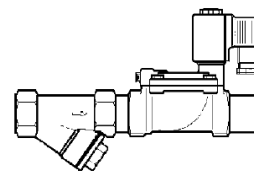


Рис.5.1.3

### 5.1.4. Установка и снятие катушки

Сначала необходимо зафиксировать катушку с помощью заглушки и затем закрутить гайку (рис.5.1.4). Перед установкой на трубку якоря устанавливается кольцевая шайба.

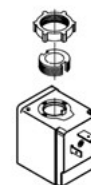


Рис.5.1.4

### 5.1.5. Подключение электрических кабелей

Катушка имеет три вывода. Средний вывод должен использоваться для заземления. Два других вывода используются для подключения фазы и нейтрали источника питания.

Удобство подключения обеспечивает применения штекера EN175301-803.

Для предотвращения попадания влаги в клеммную коробку через кабельный ввод кабель должен быть закреплен по всему диаметру и установлен так, как это показано на рисунке. Следует учесть, что надежное уплотнение обеспечивается только для кабелей круглого сечения.

Обратите внимание на расцветку кабельных вводов. Желто-зеленый провод всегда используется для заземления, а остальные — как для фазы, так и для нейтрали (Рис.5.1.5).

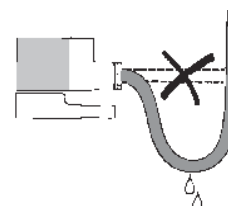


Рис.5.1.5.

### 5.1.6. Проведение испытаний системы (опрессовка)

При подаче контрольного давления все клапаны в системе должны быть открыты (подано напряжение питания для нормально закрытых клапанов).

### 5.1.7. Обязательные требования перед началом эксплуатации клапана типа EV220R

Убедитесь в том, что параметры катушки (напряжение и частота) соответствуют характеристикам сети.

Недопустимо устанавливать катушку с отверстием большего диаметра, чем у якоря клапана — это ведет к мгновенному перегреву и выходу катушки из строя.

Недопустимо подавать напряжение на катушку, не одетую на сердечник — это ведет к мгновенному перегреву и выходу катушки из строя.

Недопустимо снимать с клапана катушку, на которую подано напряжение — это ведет к мгновенному перегреву и выходу катушки из строя.

### 5.1.8. Устранение гидравлических ударов

Гидравлический удар — обычно это следствие высокой скорости жидкости при высоком давлении в системе и малых диаметрах труб.

Чтобы избежать гидравлических ударов, можно использовать следующие методы:

- снижение давления путем установки редукционного клапана перед электромагнитным клапаном;
- увеличение диаметра труб;
- демпфирование гидравлических ударов путем установки гибких шлангов или амортизаторов перед электромагнитным клапаном;
- установка выравнивающего отверстия сервопривода клапана версией с меньшим диаметром, что увеличивает время закрытия / открытия.

### 5.1.9. Периодическое обслуживание клапанов типа EV220R

К периодическому обслуживанию клапанов типа EV220R допускается только персонал, изучивший их устройство.

Ревизию внутренних частей клапана следует производить при опорожненной системе.

Во время эксплуатации следует производить периодические осмотры и технические освидетельствования в сроки, установленные правилами и нормами организации, эксплуатирующей трубопровод.

Для систем, в которых технологическими требованиями не предусмотрено регулярная работа клапана типа EV220R (например, в системах защиты), необходимо не реже, чем в 6 месяцев проверять работоспособность клапана.

### 5.1.10. Ремонт клапанов типа EV220R

Клапаны типа EV220R обладают высокой надежностью при длительном сроке службы. Основная причина выхода клапанов из строя – загрязнение. В данном случае достаточно промыть клапан.

## 5.2. Габаритные размеры

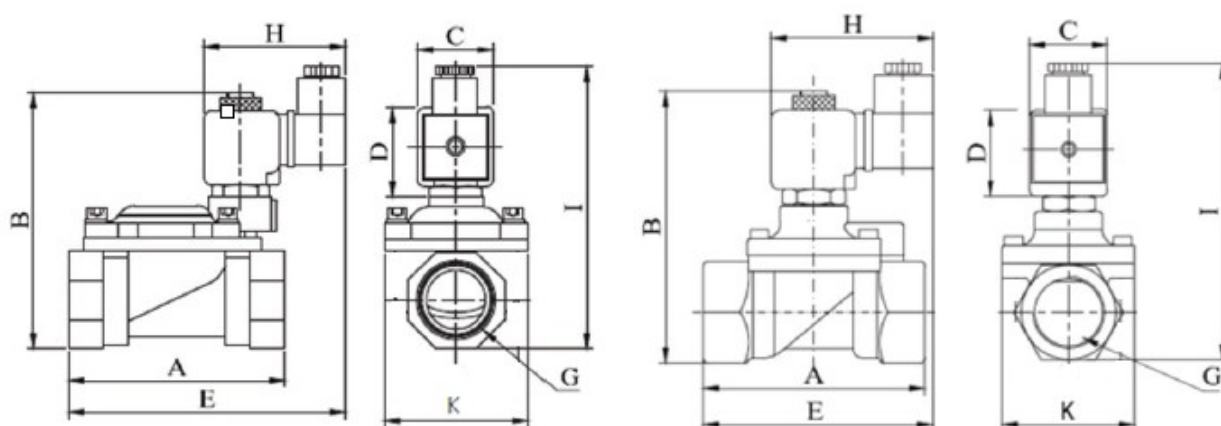


Рис. 5.2 Габаритные и присоединительные размеры клапана типа EV220R



Габаритные размеры нормально закрытых клапанов:

Таблица 5.2.1

Присоединение	A	B	C	D	E	H	I	K
G 1/2	80	99,2	32	45	96,2	76	110,5	52,5
G 3/4	83	106	32	45	97,2	76	117,3	52,5
G 1	85	112,5	32	45	98,7	76	123,8	52,5
G 1 1/4	109,5	128,5	33	45	168	76	139,4	83
G 1 1/2	128,5	137	32	45	165	76	148,3	95
G 2	149	149	32	45	168	76	160,3	109,7

Габаритные размеры нормально открытых клапанов:

Таблица 5.2.2

Присоединение	A	B	C	D	E	H	I	K
G 1/2	80	99,2	32	45	96,2	76	110,5	52,5
G 3/4	83	106	32	45	97,2	76	117,3	52,5
G 1	85	112,5	32	45	98,7	76	123,8	52,5
G 1 1/4	110	133	30	45	-	76	140	83
G 1 1/2	128,5	137	32	45	-	76	148,3	95
G 2	149	149	32	45	-	76	160,3	109,7

Все размеры указаны в мм

## 6. Комплектность

В комплект поставки входят:

- клапан электромагнитный типа EV220R;
- катушка электромагнитная;
- штекер;
- упаковочная коробка.

## 7. Меры безопасности

Для защиты клапанов типа EV220R от засорения рекомендуется устанавливать на входе среды в трубопроводную систему сетчатый фильтр с размером ячейки сетки 0,45 мм.

Не допускается разборка клапана типа EV220R при наличии давления в системе. Во избежании несчастных случаев необходимо при монтаже и эксплуатации соблюдать общие требования безопасности по ГОСТ Р 53672-2009.

Клапаны типа EV220R должны использоваться строго по назначению в соответствии с указанием в технической документации.

Во время эксплуатации следует производить периодические осмотры и технические освидетельствования в сроки, установленные правилами и нормами организации, эксплуатирующей трубопровод.

К обслуживанию клапанов типа EV220R допускается персонал, изучивший их устройство и правила техники безопасности.

## 8. Транспортировка и хранение

Транспортировка и хранение клапанов типа EV220R осуществляется в соответствии с требованиями ГОСТ 15150-69, ГОСТ 51908-2002.

## 9. Утилизация

**Клапан электромагнитный типа EV220R**

Утилизация изделия производится в соответствии с установленным на предприятии порядком (переплавка, захоронение, перепродажа), составленным в соответствии с Законами РФ № 96-ФЗ “Об охране атмосферного воздуха”, № 89-ФЗ “Об отходах производства и потребления”, № 52-ФЗ “О санитарно-эпидемиологическом благополучии населения”, а также другими российскими и региональными нормами, актами, правилами, распоряжениями и пр., принятыми во исполнение указанных законов.

**10. Приемка и испытания**

Продукция, указанная в данном паспорте, изготовлена, испытана и принята в соответствии с действующей технической документацией фирмы-изготовителя.

**11. Гарантийные обязательства**

Изготовитель/продавец гарантирует соответствие клапанов типа EV220R техническим требованиям при соблюдении потребителем условий транспортировки, хранения и эксплуатации.

Гарантийный срок эксплуатации и хранения составляет - 12 месяцев с даты продажи, указанной в транспортных документах, или 18 месяцев с даты производства.

Срок службы клапанов типа EV220R при соблюдении рабочих диапазонов согласно паспорту/инструкции по эксплуатации и проведении необходимых сервисных работ – 10 лет с даты продажи, указанной в транспортных документах.

При окончании срока службы клапаны необходимо утилизировать.

**12. Сертификация**

Соответствие клапанов электромагнитных типа EV подтверждено в форме принятия деклараций о соответствии, оформленных по Единой форме.

Имеются декларации о соответствии №ЕАЭС N RU Д-RU.PA09.B.53004/22, срок действия с 29.12.2022 по 28.12.2027, № ЕАЭС N RU Д-RU.PA09.B.19015/22, срок действия с 19.12.2022 по 18.12.2027.

**13. Комплектующие и запасные части**

Таблица 13.1.

Название	Код для заказа	Описание
Катушка RR230AC	<b>018F7351R</b>	Параметры: 230В, 50 Гц, 15 ВА
Катушка RR024AC	<b>018F7358R</b>	Параметры: 24В, 50 Гц, 15 ВА
Катушка RR024DC	<b>018F7397R</b>	Параметры: 24В, пост.ток 18 Вт